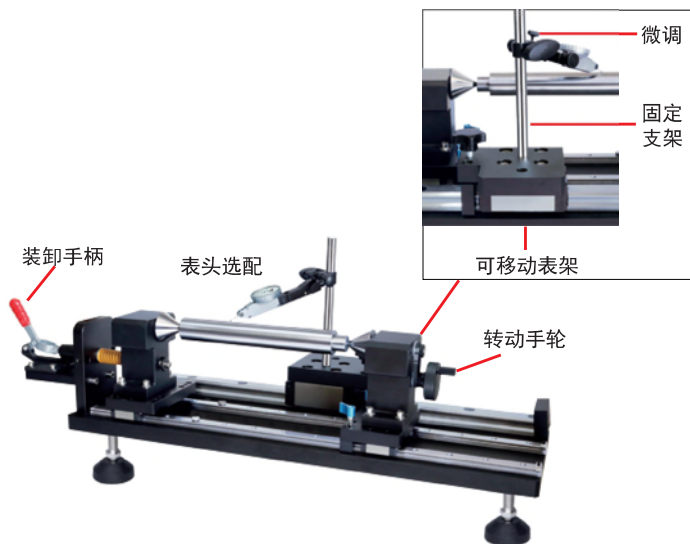


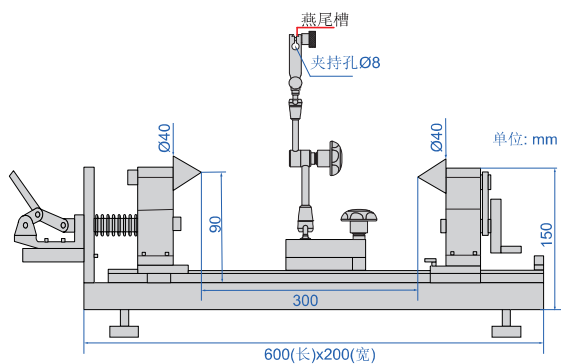
# 偏摆检查仪



4738-300

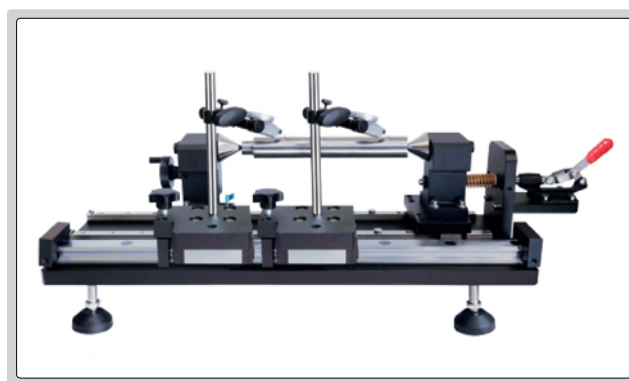


4738-301



4738-301

双表座 (选配)



标准棒 (标配)



- 符合企业标准
- 快速定位, 适合测量大批量工件
- 适用于外圆直径 $\text{Ø}3\text{-}180\text{mm}$ 圆柱工件或内孔直径 $\text{Ø}1\text{-}40\text{mm}$ 圆柱工件
- 标配标准棒, 用于验证精度
- 可选附件:  
杠杆千分表(型号**2880-02**, **2880-02R**)

型号	中心高	中心距	跳动精度	重量	承重	备注
4738-300	90mm	300mm	2 $\mu\text{m}$	15kg	20kg	固定支架, 精度高, 调节不便
4738-301	90mm	300mm	2 $\mu\text{m}$	15kg	20kg	万向支架, 精度低, 调节便利